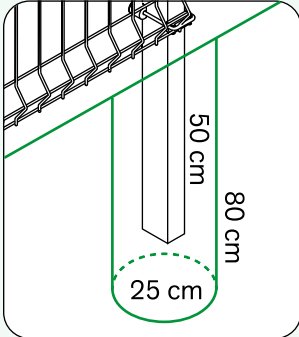


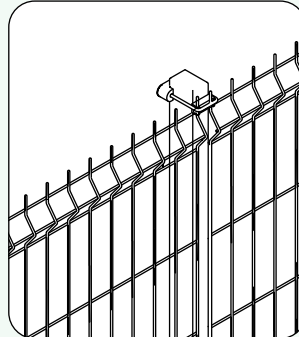
# A táblás kerítésrendszerek telepítésének menete

1



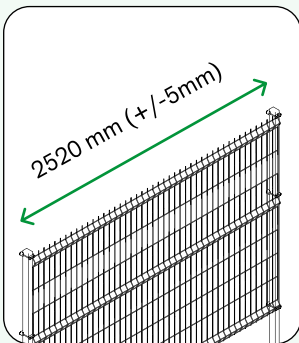
Pontalapok kiásása, melyek mérete: átmérő 25 cm, mélysége 80 cm.

2



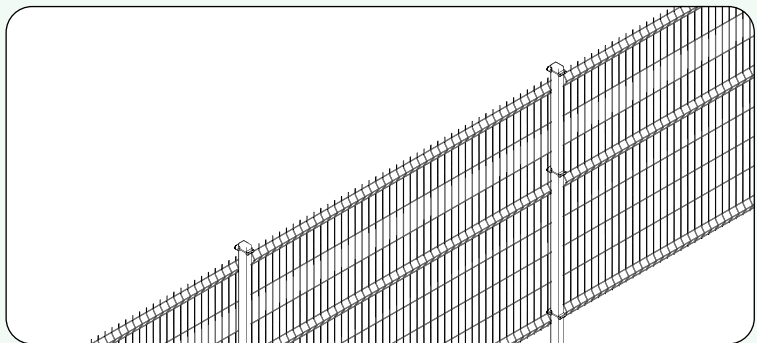
A kiásott alapokba vízszintmérő segítségével az oszlopokat függőlegesen kell beállítani oly módon, hogy a felrakandó kerítéstáblák találkozása az oszlopokra essen. Az oszlopok 60 mm-es oldalának a nyomvonalra merőlegesnek kell lennie.

3



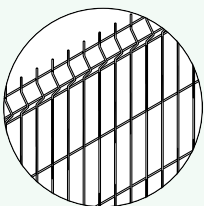
A zártszelvény oszlopok telepítési tengelytávja 2520 mm (+/- 5mm)

4

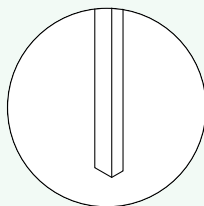


A kerítés egyenes futásának érdekében, a kifeszített szintező zsinór mentén állított oszlopok síkbeli eltérése csak 5 mm-ig engedélyezett az oszlop függőleges helyzetét tartva, magassági eltérés csak lépcsőztetésnél megengedett.

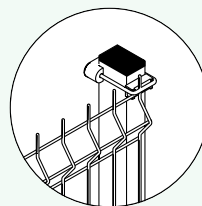
## Tartozékai



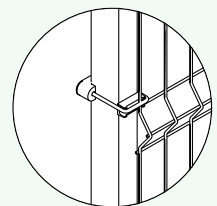
Táblás kerítés elem



ST20 típusú 60°40 zártszelvény oszlop

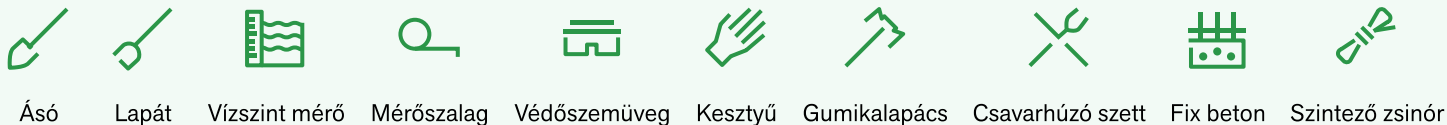


Műanyag oszlopszáró sapka

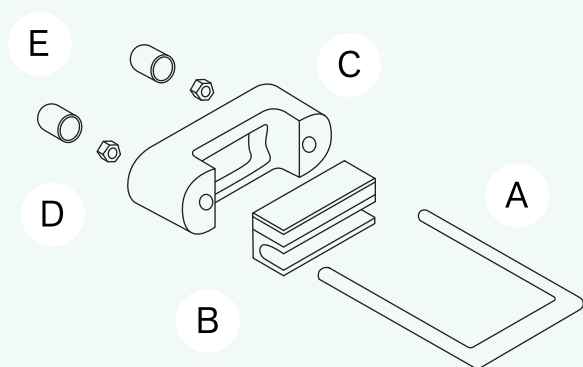


Steelvent típusú táblarögzőtő elem

## A telepítést segítő elemek



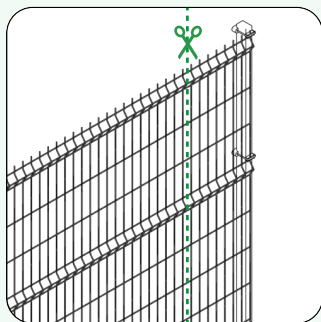
## Steelvent típusú táblarögzítő



- A Rozsdamentes kengyel
- B Frontoldali műanyag elem
- C Hátsó oldali műanyag elem
- D Anyacsavarok
- E Műanyag zárókupakok melyek a C hátsó műanyag elembe illeszkednek

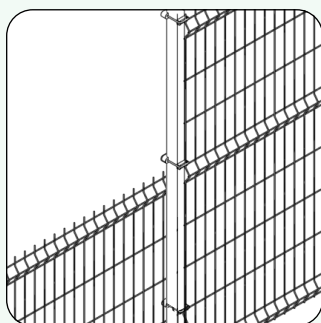
## Speciális esetek

Kerítéstábla vágása, méretre szabása



Amennyiben a telepítendő szakasz hossza nem osztható maradék nélkül a kerítéstábla által megkívánt oszlop közép távolsággal, úgy a megmaradt értéknek megfelelő hosszban vágott kerítéstábla beszabására lesz szükség. Az elvágott kerítéstábla felületkezeléséről gondoskodni kell, így javasolt a horgany festék vagy a javítófesték.

Lépcsőzés esetén



- Kerítéstáblák rögzítése a lépcsőzéseknél mindkét, az oszlopon találkozó kerítésháló legalsó és legfelső vízszintes szálát rögzíteni kell, szükség esetén külön táblarögzítővel.
- Lépcsőzésnél ajánlott 5 db táblarögzítő elem/oszlop