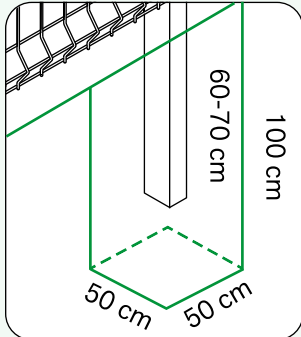


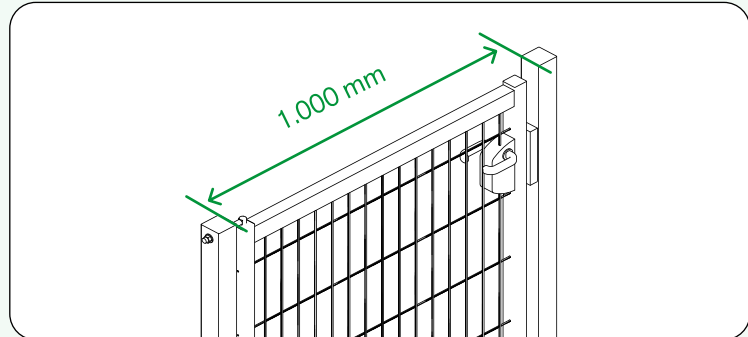
Személykapu telepítésének menete

1



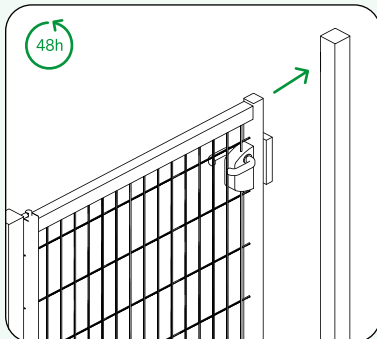
A kapuoszlopok letelepítése (16-24 C12KK) minőségű beton felhasználásával, 50x100 cm méretű pontalapok készítésével történik. Fontos a pontos szabadnyílás és a nyitás irány figyelembe vétele. A kapuoszlopokat kb. 60-70 cm mélyre kell állítani.

2



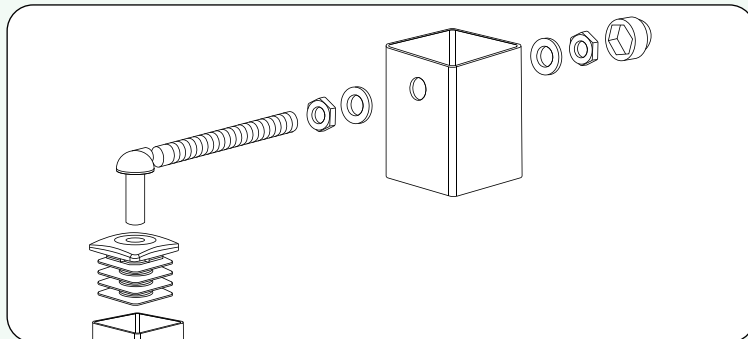
Az oszlopok távolságát (szabadnyílást) kiszámíthatjuk oly módon, hogy a kapuszárny szélességének méretéhez hozzáadjuk a felszerelendő zárszerkezet által megkívánt helyszükséglet méretét, valamint az állítható forgáspontok helyigényének (középpállásba állított) méretét.

3



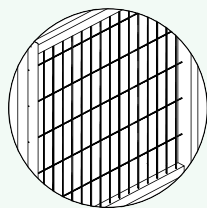
Az oszlopok bebetonozását követő második napon felszerelhető a kapuszárny, majd ezt követően beállítjuk a zárszerkezetet.

4

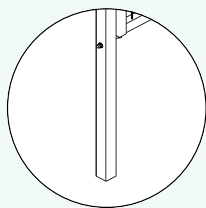


A forgáspont műanyag dugóját a kapulap szerkezetének tetejébe kell erősen benyomni. A forgáspont zsanér részét a tartó oszlopon át kell engedni és rögzíteni.

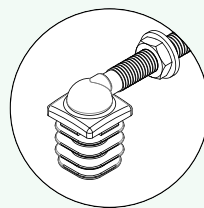
Tartozékai



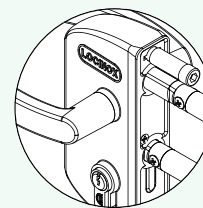
Kapuszárny (1db)



Kapu oszlop (2db)



Locinox forgáspont
szett (2db)



Locinox zár,
Locinox zárfogadó

A telepítést segítő elemek



Ásó



Lapát



Vízszint mérő



Mérőszalag



Védőszemüveg



Kesztyű



Gumikalapács



Csavarhúzó szett



Fix beton



Szintező zsinór