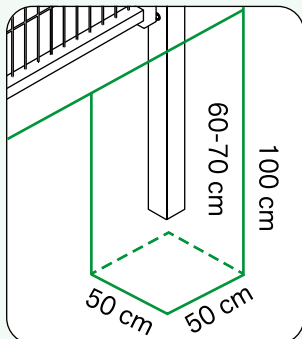


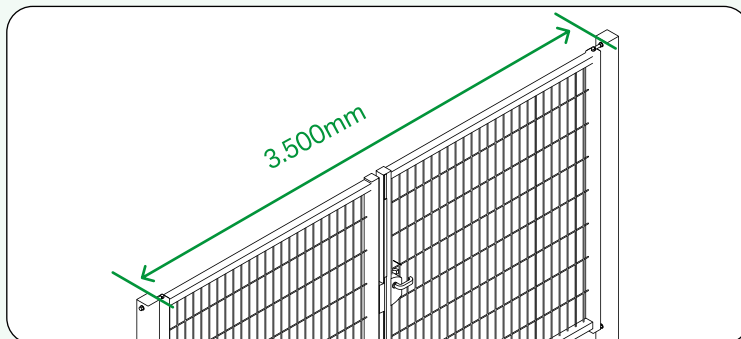
Kétszárnyú kapu telepítésének menete

1



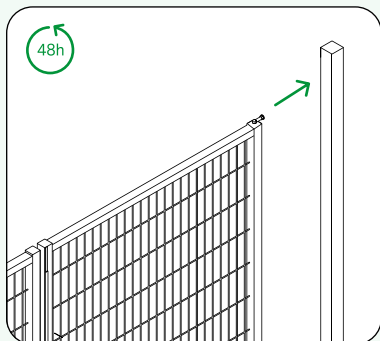
A kapuoszlopok letelepítése (16-24 C12KK) minőségű beton felhasználásával, 50x100 cm méretű pontalapak készítésével történik. Fontos a pontos szabadnyílás és a nyitás irány figyelembe vétele. A kapuoszlopokat kb. 60-70 cm mélyre kell állítani.

2



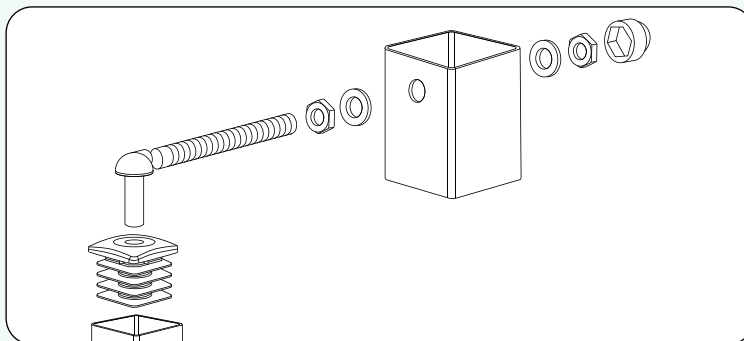
Az oszlopok távolságát (szabadnyílást) kiszámíthatjuk oly módon, hogy a kapuszárny szélességének méretéhez hozzáadjuk a felszerelendő zárszerkezet által megkívánt helyszükséglet méretét, valamint az állítható forgáspontok helyigényének (középállásba állított) méretét.

3



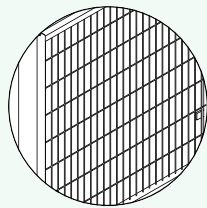
Az oszlopok bebetonozását követő második napon felszerelhető a kapuszárnyakat, majd ezt követően beállítjuk a zárszerkezetet és felszereljük a középletűzőt, és a középletűző fogadó csövet.

4

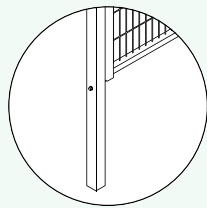


A forgáspont műanyag dugóját a kapulap szerkezetének tetejébe kell erősen benyomni. A forgáspont zsanér részét a tartó oszlopon át kell engedni és rögzíteni.

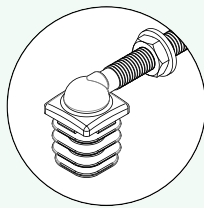
Tartozékai



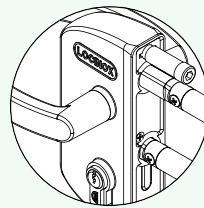
Kapuszárny (2db)



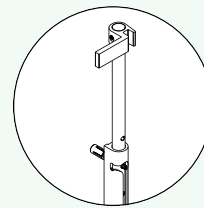
Kapu oszlop (2db)



Lonicox forgáspont
szett (4db)



Lonicox zár,
zárfogadó



Lonicox letűző és
letűző fogadó cső

A telepítést segítő elemek



Ásó



Lapát



Vízszint mérő



Mérőszalag



Védőszemüveg



Kesztyű



Gumikalapács



Csavarhúzó szett



Fix beton



Szintező zsinór