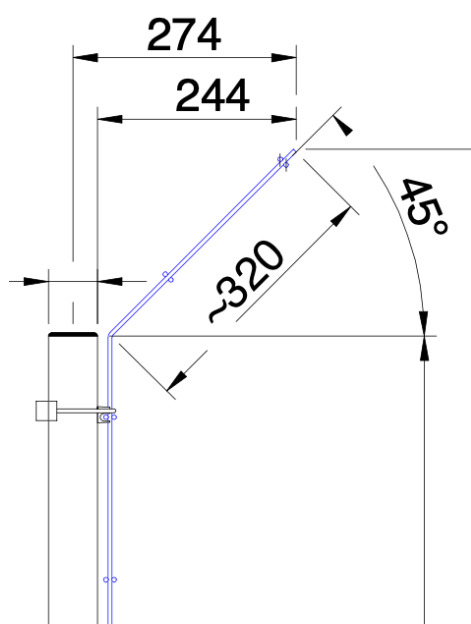


Átmászás elleni védelemmel ellátott kerítés

ST16 Botond kerítéstábla 45 fokban megtörve

A Steelvent ST16 dupla vízszintes szállal merevített Botond névre keresztelt 45 fokban megtört kerítésrendszer a legköltséghatékonyabb megoldás az átmászás elleni védelem témakörében. Mindezek mellett esztétikus is, hiszen a szemlélő nem találkozik durva kinézetű katonai területekre emlékeztető szögesdrót rendszerrel. Mindezek ellenére a védelmet mégis maximálisan biztosítja!



Termék jellemzők

- Kiemelkedően költséghatékony.
- Az átmászás elleni védelem esztétikus, nincs szükség szögesdrótra.
- A horganyzott huzalból hegesztett táblák UV stabil porszórt felületvédelmet kapnak, melyek a RAL színskálából választhatók.
- Köszönhetően a dupla vízszintes szállal merevítésnek (2x6mm huzal) a tábla szerkezete rendkívül erős.

Alkalmazási területek

Az átmászás elleni védelem olyan területeken biztosíthat extra védelmet, ahol nagy értékű termékeket kell elszigetelni a külvilágtól, vagy csak egyszerűen korlátozni kell a bejutás lehetőségét. A rendszer alkalmas a szögesdrót kiváltására is.

Rendszerbeépítési lehetőségek

- Az ST16 Botond kerítéstábla alkalmazható ST20 oszloprendszerrel 60x40 és 60x60 mm keresztmetszetben is.
- A Steelvent típusú táblarögzítő bilincsekkel rögzítése nagyon egyszerű és önerőből bonthatatlan.
- Átászás vagy átkúszás elleni védelemre előregyártott beton lábazati panel szerelhető a kerítéspanel alá.